

### Attrezzature optional

#### Pneumatici

Pneumatici larghi:  
335/80 R 18 XM 27 TL Michelin  
335/80 R 18 MPT 70 E Conti  
Pneumatici speciali su richiesta

#### Attrezzi ad applicazione frontale

Attrezzo elevatore con forche (100 x 40), lunghezza 900 mm  
Attrezzo elevatore con forche (100 x 45), lunghezza 1120 mm  
(riduzione del carico utile di ca. 30 kg)  
Benna caricatrice standard\*, benna per terra\*, benna per materiali leggeri, benna a scarico laterale, benna a scarico dall'alto, benna UNI\*.  
Gancio portacarico attaccabile sui bracci di forca  
Gancio portacarico attacco rapido  
Spazzatrice, lama sgombraneve

\* anche con vomere avvitabile (optional)

#### Attacco rapido

Ad azionamento idraulico.

#### Posto conducente

Sedile molleggiato ad aria (versione comfort) con appoggio lombare ortopedico, braccioli regolabili e poggiatesta  
Riscaldamento indipendente a gasolio con timer  
Regolazione dell'inclinazione e dell'altezza volante  
Estintore

#### Equipaggiamenti speciali per motore diesel

Depuratore gas di scarico diesel  
Marmitta catalitica  
Estere metilico di colza - carburante RME (attenersi alle indicazioni del costruttore motore)

#### Equipaggiamenti speciali per cabina

Grata finestrino tetto FOPS  
Portiera destra con finestrino scorrevole  
Faro di lavoro posteriore  
Girofaro giallo  
Ventilazione pressurizzata cabina  
Climatizzatore

#### Altri equipaggiamenti

Versione marcia veloce (36 km/h) con kit ammissione circolazione stradale  
Riemp. con olio biodegr. a base di estere VI 68  
Pompa elettr. di rifornimento  
Collegamento martello a mano idraulico  
Segnalatore di retromarcia (back-up alarm)  
Dispositivi speciali per marcia lenta a richiesta  
Antifurto, immobilizzazione motore  
Contrappesi sull'assale posteriore  
Innesti rapidi (a faccia piana) per 3° circuito di comando sul montante  
Protezione contro rottura tubi per cilindri di sollevamento e ribaltamento, a pilotaggio  
Altri attrezzi a richiesta  
Con riserva di modifiche

**„Pala gommata Schaeff: Se in passato eravamo forti e affidabili in futuro saremo più forti.“**

Günter Langohr, responsabile costruzione

**SCHAEFF**  
TEREX

**SKL 824**

**PALA GOMMATA**



N° d'ordine: 577451605 • SKL8241103IT (2) • Stampato in Germania

Schaeff-Terex GmbH & Co. KG  
Schaeffstr. 8, Postfach 61, D-74595 Langenburg  
Telefon 07905/58-0, Telefax 07905/58-114  
www.schaeff-terex.com

**SCHAEFF**  
TEREX

Peso in ordine d'esercizio 3,9 t  
Potenza motore 37 kW (50 CV)  
Capienza benna 0,65-1,00 m<sup>3</sup>



## Dati tecnici

### Motore

|   |                            |
|---|----------------------------|
| Marca   | Deutz                      |
| Tipo  | 4 cilindri, motore diesel  |
| Ciclo di lavoro   | 4 tempi, iniezione diretta |
| Cilindrata  | 3100 cm <sup>3</sup>       |
| Potenza secondo ISO 9249 (DIN 70020) a 2300 min <sup>-1</sup> | 37 kW (50 CV)              |
| Raffreddamento  | acqua                      |

### Impianto elettrico

|   |      |
|---|------|
| Tensione di esercizio                                       | 12 V |
| Impianto luci conformemente al Codice Stradale ed Euronorm. |      |

### Trasmissione

Trazione idrostatica, in circuito chiuso, indipendente dall'idraulica della pala. Trasmissione automatica perfezionata, ottimizzazione automatica della forza di trazione e velocità. Il cambio sotto carico del motore idraulico permette la selezione di due rapporti di marcia. Regolazione della velocità senza stadi fissi in avanti e retromarcia. Trazione integrale dal riduttore sull'assale posteriore all'assale anteriore, mediante albero di trasmissione.

Due velocità:

|                          |                       |
|--------------------------|-----------------------|
| Funzione I „lavoro”      | 0 a 7 km/h            |
| Funzione II „strada”     | 0 a 20 km/h           |
| Modello a marcia veloce: |                       |
| Funzione I „lavoro”      | 0 a 6,5 / 0 a 18 km/h |
| Funzione II „strada”     | 0 a 13 / 0 a 36 km/h  |

### Assali

Assale anteriore: assale a planetari rigido, con differenziale autobloccante. Assale posteriore: assale a planetari oscillante (smorzamento di oscillazioni), con riduttore integrato e differenziale autobloccante.

Angolo di oscillazione ± 12°

### Pneumatici

Dimensione standard 365/70 R 18 SPT 9 Dunlop

### Freni

Freno di servizio: freno centrale a tamburo ad azionamento idraulico, agendo attraverso la trazione integrale su tutte e quattro le ruote. Freno ausiliario: idrostatico, agisce attraverso il circuito chiuso della trazione. Freno di stazionamento: freno a tamburo ad azionamento meccanico sull'assale anteriore.

### Sterzo

Sterzo articolato, comando idraulico mediante alimentazione prioritaria sistema load-sensing, rapidi e facili movimenti di sterzo anche con motore al minimo.

Angolo totale di sterzo 80°

### Capacità

|  |      |
|--|------|
| Contenuto gasolio nel serbatoio            | 75 l |
| Quantità olio idraulico (impianto incluso) | 49 l |

### Idraulica

Portata della pompa max. 41 l/min  
Pressione d'esercizio 250 bar  
Dispositivo di comando: valvola idraulica proporzionale a 3 circuiti di comando e cambio traslazione rapida per lo svuotamento, leva unica a comando incrociato (manico multifunzionale) per cilindri di sollevamento e ribaltamento, interruttore circuito di comando suppl. e interruttore direzione di marcia integrato. Posizione flottante nel circuito di comando abbassamento, a comando elettroidraulico. Circuito di comando suppl. compl. di innesti a spina e funzionamento continuo di serie.

### Gruppo caricatore

A Cinematica parallela ed attacco rapido meccanico integrato (o idraulico a richiesta).

|  |                     |
|--|---------------------|
| Benna standard secondo ISO 7546                            | 0,65 m <sup>3</sup> |
| Forza di sollevamento a terra sec. ISO 8313                | 33.000 N            |
| Forza di strappo al tagliante della benna secondo ISO 8313 | 37.000 N            |

### Dati d'esercizio con equip. standard

|   |         |
|---|---------|
| Peso in ordine di marcia sec. ISO 6016  | 3900 kg |
| Carico di ribaltamento in linea diritta secondo ISO 8313                          | 2750 kg |
| Carico di ribaltamento in linea sterzata secondo ISO 8313                         | 2475 kg |
| Lunghezza complessiva con benna al suolo  | 4780 mm |
| Larghezza complessiva   | 1700 mm |
| Raggio di sterzata dal bordo esterno della benna standard in assetto di trasporto | 3870 mm |

### Attrezzo elevatore a forche

Carico utile a tutta altezza ed a tutto sterzo 1550 (1650\*) kg  
Carico utile in assetto di trasporto, ca. 300 mm de terra a tutto sterzo 1900\* kg  
Larghezza porta forche 1240 mm  
Lunghezza forche (100 x 40) 900 mm  
Coefficiente di sicurezza su terreno stabile e piano 1,25  
Carichi utili calcolati secondo DIN 24094 o ISO 8313.

### Cabina

In acciaio, panoramica, montata su sospensioni elastiche, ROPS (sec. ISO 3471) e FOPS\*\* (sec. ISO 3449).

Con due portiere, fondo cabina piano e perciò di facile pulizia, tergicristalli (ad intermittenza) e lavavetri elettrici anteriori e posteriori, vetatura di sicurezza colorata (bronzo), finestrino scorrevole a sinistra. Sedile di guida ammortizzato idraulicamente, regolabile secondo il peso e con cintura di sicurezza addominale sec. ISO 7096 e ISO 6683. Riscaldamento cabina con ventilatore a 3 stadi (commutabile aria fresca/aria ricircolata) con sbrinatori anteriore e posteriore. Inclinazione regolabile del volante. Predisposizione montaggio radio e climatizzatore. 2 fari di lavoro anteriori.

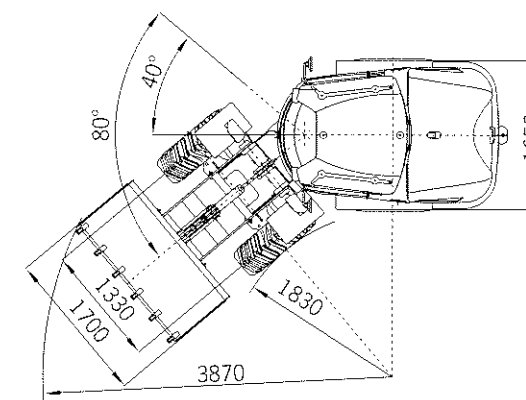
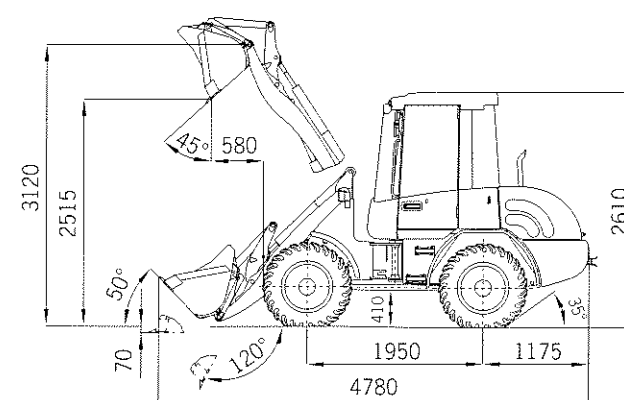
Livello di potenza acustica L<sub>WA</sub> 99 dB (A)  
Misurazione dinamica reale sec. 2000/14/CE.

\* con contrappesi sull'assale posteriore (optional)

\*\* FOPS solo con grata sul finestrino del tetto (optional)

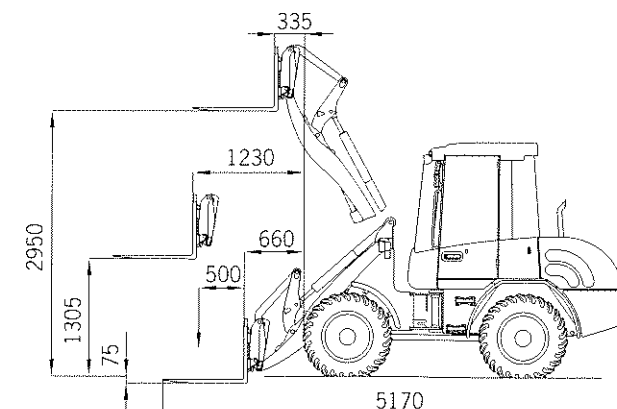
## Dimensioni

### SKL 824 Benna standard



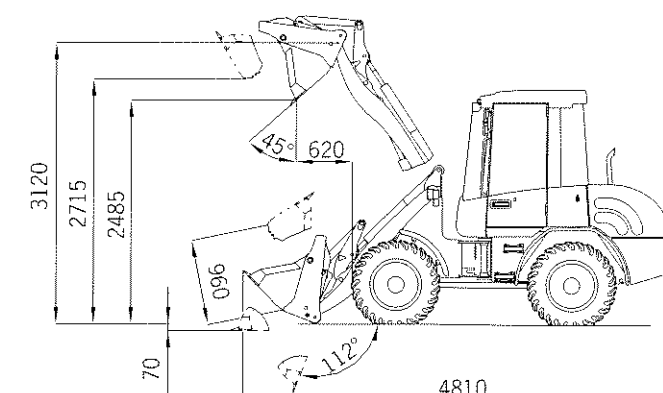
Capienza sec. ISO 7546: 0,65 m<sup>3</sup>  
Peso volumico apparente mass.: 1,8 t/m<sup>3</sup>

### SKL 824 Attrezzo elevatore a forche



Carico utile corsa totale: 1550 (1650\*) kg  
Carico utile in assetto di trasporto: 1900\* kg  
\* con contrappesi sull'assale posteriore

### SKL 824 Benna UNI



Capienza sec. ISO 7546: 0,60 m<sup>3</sup>  
Peso volumico apparente mass.: 1,6 t/m<sup>3</sup>

### Tipo benna

|                                  | Capienza m <sup>3</sup> | PVA mass. t/m <sup>3</sup> | Larghezza mm | Alf. d. gettata mm |
|----------------------------------|-------------------------|----------------------------|--------------|--------------------|
| Benna standard                   | 0,65                    | 1,8                        | 1700         | 2515               |
| Benna per terra                  | 0,72                    | 1,6                        | 1700         | 2455               |
| Benna per materiali leggeri      | 0,80                    | 1,2                        | 1700         | 2420               |
| Benna per materiali ultraleggeri | 1,00                    | 0,8                        | 1850         | 2380               |
| Benna UNI                        | 0,60                    | 1,6                        | 1700         | 2485               |
| Benna a scarico laterale         | 0,50                    | 1,8                        | 1750         | 2480               |
| Benna a scarico dall'alto        | 0,65                    | 1,2                        | 1850         | 3390               |

### Esempi peso volumico apparente:

Granito, sabbia umida, ghiaia umida: 1,8 t/m<sup>3</sup>  
Carbone fossile, scisto: 1,2 t/m<sup>3</sup>

Terra umida, sabbia secca, ghiaia varia: 1,6 t/m<sup>3</sup>  
Coke, trucioli di legno secci: 0,8 t/m<sup>3</sup>