

Attrezzature optional

Pneumatici

16/70-20 EM 10 PR E 91-2 Dunlop
405/70 R 20 XZSL Michelin
405/70 R 20 SPT 9 Dunlop
405/70 R 20 MPT E-70 Conti
425/75 R 20 XM 27 TL Michelin
Pneumatici speciali a richiesta

Attrezzi ad applicazione frontale

Elevatore con forche, lunghe 1120 mm
Benna caricatrice standard*, benna per terra*, benna per materiali leggeri*, benna a scarico laterale, benna a scarico dall'alto, benna UNI*, benna per compost
Gancio portacarico attaccabile sui bracci di forca
Gancio portacarico attacco rapido
Spazzatrice, lama sgombraneve

* anche con vomere avvitabile (optional)

Attacco rapido

Ad azionamento idraulico

Posto conducente

Sedile confort molleggiato ad aria, con supporto lombare ortopedico, braccioli regolabili e poggiatesta
Riscaldamento indipendente a gasolio con timer
Volante regolabile in inclinazione e altezza

Estintore

Equipaggiamento optional per motore diesel
Depuratore gas di scarico diesel
Marmitta catalitica

Equipaggiamenti optional per cabina

Grata finestro tetto FOPS
Portiera destra con finestro scorrevole
Faro di lavoro posteriore
Girofaro giallo
Ventilazione pressurizzata cabina
Climatizzatore

Altri equipaggiamenti

Variante a motore veloce (36 km/h) con kit ammissione circol. stradale
Riemp. con olio biodegr. a base di estere BIO-E-HYD-HEES
Pompa elettr. di rifornimento
Smorzamento delle oscillazioni provocate dal carico (LSD)
Collegamento martello a mano idraulico
Segnalatore di retromarcia (back-up alarm)
Dispositivi speciali per marcia lenta a richiesta
Antifurto, immobilizzazione motore
Contrappesi sull'assale posteriore
Innesti a spina a chiusura rapida (flat-face) per 3° circuito di comando sul montante
Valvole di arresto automatiche con servocomando per cilindri di sollevamento e ribaltamento

Altri optionals a richiesta

Con riserva di modifiche

 **TEREX**

SKL 854 Pala gommata

Potenza e tecnica più avanzata

Peso di esercizio 6,8 t
Potenza motore 61,5 kW (84 CV)
Capienza benna 1,20-1,80 m³



SKL 854 – Sulla macchina raffigurata nell'immagine possono essere riportate delle attrezzature optional.

 **TEREX**
COMPACT EQUIPMENT

TEREX KOMPAKTMASCHINEN
SCHAEFFSTRASSE 8
D-74595 LANGENBURG

TEL. ++49 (0)7905/58-0
FAX ++49 (0)7905/58114
WWW.TEREXCE.COM



N. domini: 577745015 • SKL8540504-IT (2) • Stampato in Germania

 **TEREX**
COMPACT EQUIPMENT

Dati tecnici

Motore

Marca	Perkins 1104C-44
Tipo	4 cilindri, motore diesel, COM II/EPA II
Ciclo di lavoro	4 tempi, iniezione diretta
Cilindrata	4400 cm ³
Potenza secondo ISO 9249 (DIN 70020) a 2200 min ⁻¹	61,5 kW (84 CV)
Sistema di raffreddamento	ad acqua

Impianto elettrico

Tensione di esercizio	12 V
Impianto luci sec. regolam. sull'ammissione alla circol. stradale e euronorma.	

Trasmissione

Trazione idrostatica, in circuito chiuso, indipendente dall'idraulica della pala. Trasmissione automatica perfezionata, ottimizzazione automatica della forza di trazione e velocità. La trasmissione powershift del motore idraulico permette la selezione di due rapporti di marcia. Regolazione della velocità senza stadi fissi in avanti e retromarcia. Trazione integrale dal riduttore sull'assale posteriore all'assale anteriore, attravers. l'albero di trasmissione. Pedale freno inch.

Due velocità:

Rapporto I	0-6 km/h
Rapporto II	0-20 km/h
Versione marcia veloce (optional):	
Rapporto I	0-6 / 0-19 km/h
Rapporto II	0-11 / 0-36 km/h

Assali

Assale anteriore: assale a planetari rigido, con differenziale autobloccante.

Assale posteriore: assale a planetari oscillante (a smorzamento) con riduttore integrato. Differenziale autobloccante.

Angolo di oscillazione ± 12°

Pneumatici

Dimensione standard 405/70 R 20 EM 01 Mitas

Freni

Freno di servizio: freno centrale a tamburo ad azionamento idraulico, agendo attraverso la trazione integrale su tutte e 4 le ruote.

Freno ausiliario: idrostatico, agisce attraverso il circuito chiuso della trazione.

Freno di stazionamento: freno a tamburo ad azionamento meccanico sull'assale anteriore.

Sterzo

Sterzo articolato, 2 cilindri di sterzo con ammortizzatori di fine corsa su entrambi i lati, completamente idraulico attraverso valvola prioritaria load-sensing, rapidi e facili movimenti di sterzo anche con motore al minimo.

Angolo totale di sterzo 80°

Capacità

Contenuto gasolio nel serbatoio	110 l
Quantità olio idraulico (impianto incluso)	93 l

Idraulica

Portata della pompa max. 76 l/min
Pressione d'esercizio 250 bar
Dispositivo di comando: valvola idraulica proporzionale a 3 circuiti di comando e cambio traslazione rapida per lo svuotamento, leva unica a comando incrociato (manico multifunzionale) per cilindri di sollevamento e ribaltamento, interruttore circuito di comando suppl. e interruttore direzione di marcia integrato. Posizione flottante nel circuito di comando abbassamento, a comando elettroidraulico. Circuito di comando compl. di innesti a spina e funzionamento continuo di serie.

Gruppo caricatore

A Cinematica parallela ed attacco rapido meccanico integrato (o idraulico a richiesta).

Benna standard secondo ISO 7546	1,20 m ³
Forza di sollevamento a terra sec. ISO 8313	71.000 N
Forza di strappo al tagliente della benna secondo ISO 8313	59.000 N

Dati d'esercizio con equip. standard

Peso di esercizio sec. ISO 6016	6800 kg
Carico di ribaltamento in linea diritta sec. ISO 8313	4900 kg
Carico di ribaltamento in linea sterzata sec. ISO 8313	4330 kg
Lunghezza complessiva con benna al suolo	5635 mm
Larghezza complessiva	2100 mm
Raggio di sterzata dal bordo esterno della benna standard in pos. di trasporto	4640 mm

Elevatore a forche

Carico utile a tutta altezza ed a tutto sterzo 2700 (3000*) kg
Carico utile in pos. di trasporto, ca. 300 mm da terra a tutto sterzo 3500* kg
Larghezza portaforche 1240 mm
Lunghezza forche (140 x 50 mm) 1120 mm
Coefficiente di sicurezza su terreno stabile e piano 1,25
Carichi utili calcolati secondo DIN 24094 o ISO 8313.

Cabina

In acciaio, panoramica, montata su sospensioni elastiche, ROPS (sec. ISO 3471) e FOPS** (sec. ISO 3449).

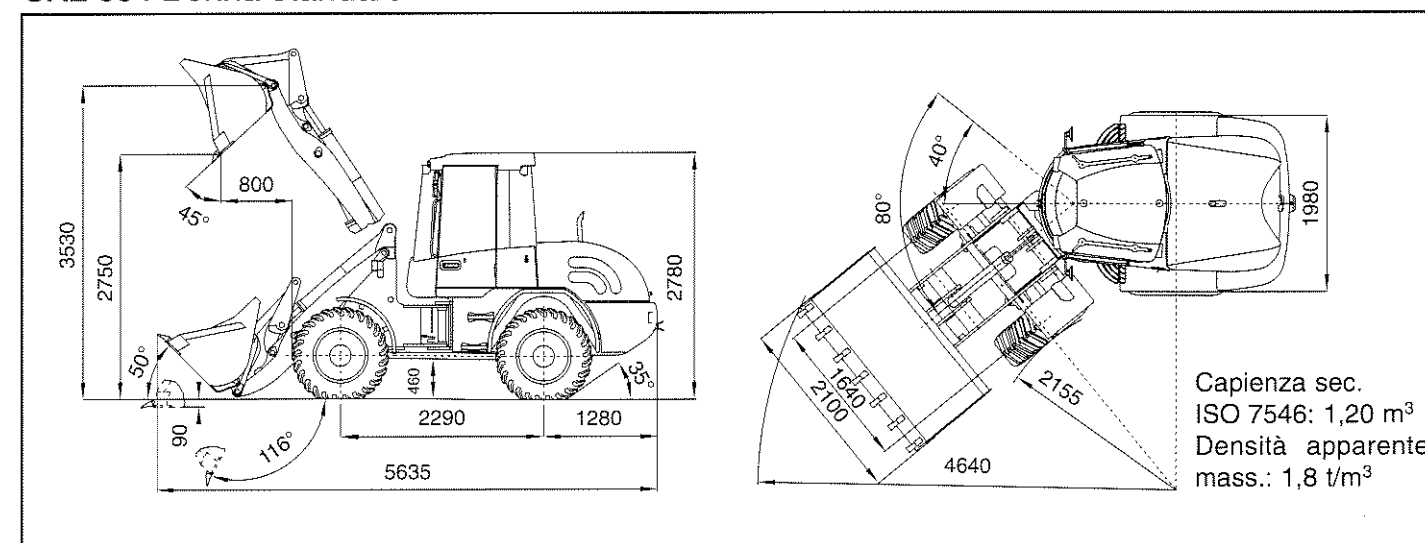
Con due portiere, fondo cabina piano e perciò di facile pulizia, tergicristalli (ad intermittenza) e lavavetri elettrici anteriori e posteriori, vetratura di sicurezza colorata, finestrino scorrevole a sinistra. Sedile ammortizzato idraulicamente, regolabile secondo il peso e con cintura di sicurezza addominale sec. ISO 7096 e ISO 6683. Riscaldamento cabina con ventilatore a 3 stadi (commutabile aria fresca - aria ricircolata) e sbrinamento cristalli anteriore e posteriore. Inclinazione regolabile del volante. Predisposizione montaggio radio e climatizzatore. 2 fari di lavoro anteriori. Il livello di potenza acustica corrisponde alle direttive CE.

* con contrappesi sull'assale posteriore

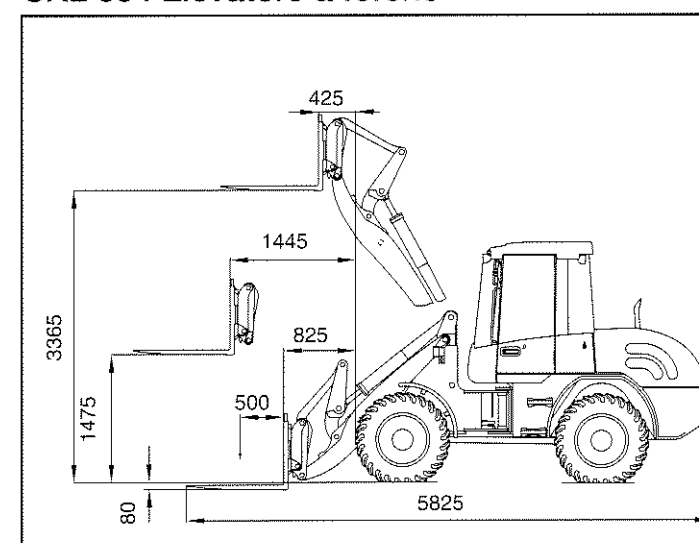
** FOPS solo con grata sul finestrino del tetto (optional)

Dimensioni

SKL 854 Benna standard



SKL 854 Elevatore a forche

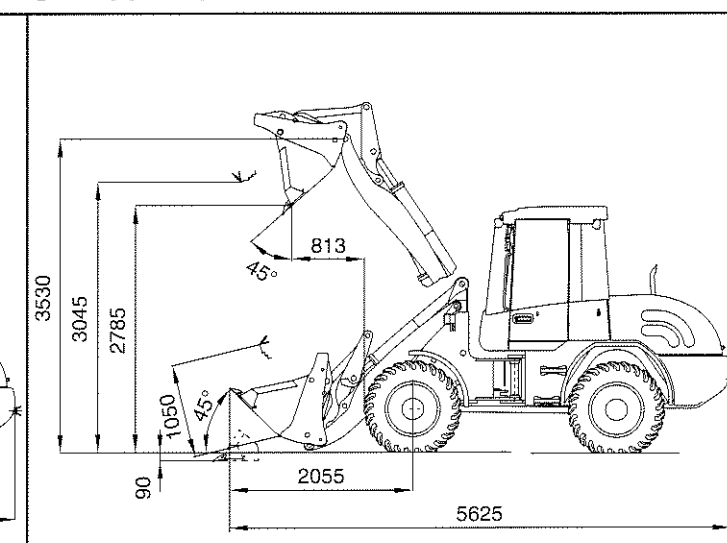


Carico utile, corsa totale: 2700 (3000*) kg

Carico utile, pos. di trasporto: 3500* kg

* con contrappesi sull'assale posteriore

SKL 854 Benna UNI



Capienza sec. ISO 7546: 1,05 m³

Densità apparente mass.: 1,6 t/m³

Tipo benna

	Capienza m ³	Densità apparente t/m ³	Larghezza mm	Alt. d. gettata mm
Benna standard	1,20	1,8	2100	2750
Benna per terra	1,35	1,6	2100	2700
Benna per materiali leggeri	1,55	1,2	2100	2610
Benna per materiali leggeri	1,80	0,8	2200	2550
Benna UNI	1,05	1,6	2100	2785
Benna a scarico laterale	0,85	1,8	2100	2665
Benna a scarico dall'alto	1,20	1,2	2100	3970
Benna a scarico dall'alto	1,80	0,6	2200	4030
Benna per compost	1,20	1,2	2100	2750

Esempi densità apparente:

Granito, sabbia umida, ghiaia umida: 1,8 t/m³
Terra umida, sabbia secca, ghiaia secca: 1,6 t/m³

Carbone fossile, scisto: 1,2 t/m³
Coke, trucioli di legno secchi: 0,8 t/m³